

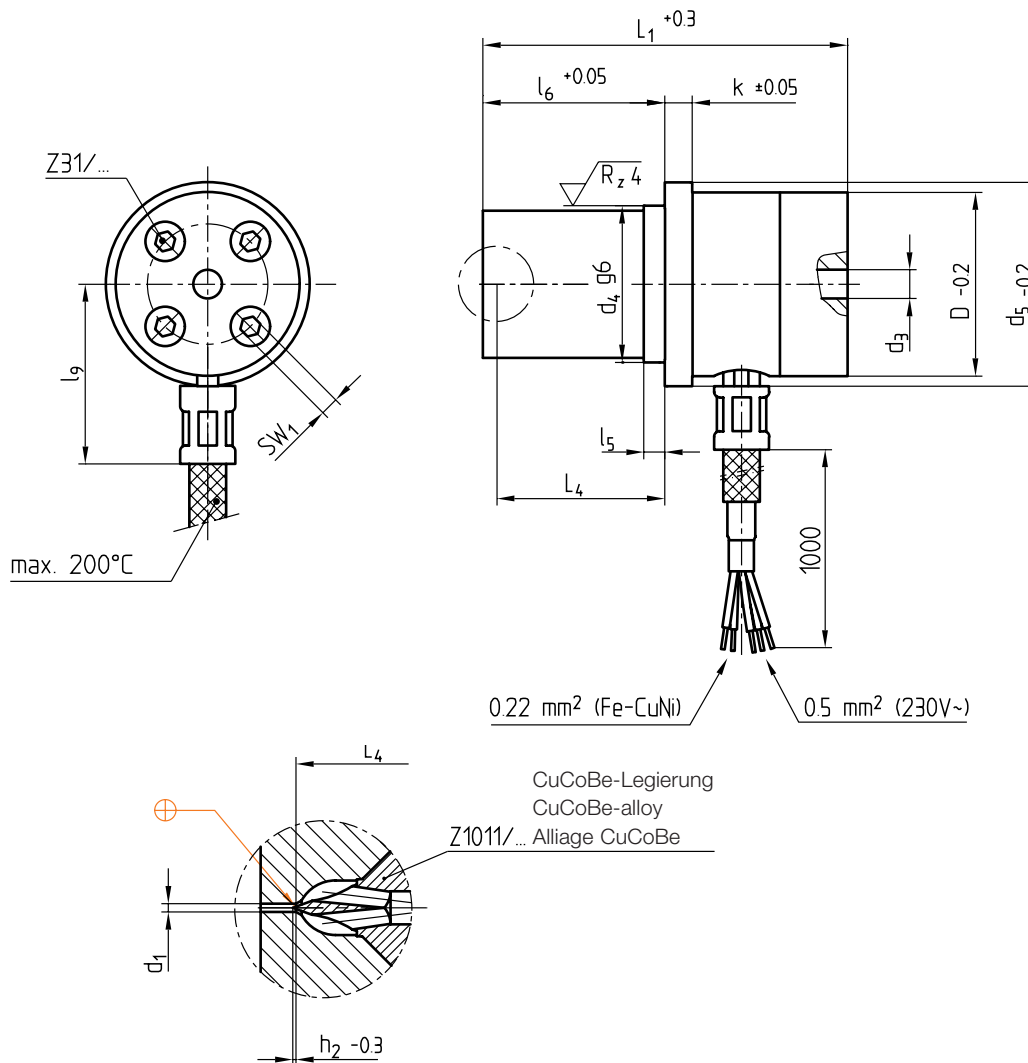
Z101 R/...

230 V~

⎯+ = Fe-CuNi



Info



SW ₁	max. °C	Watt	k	d ₅	d ₄	d ₃	l ₉	l ₅	l ₆	h ₂	L ₄	Typ	D	L ₁	d ₁	Nr./No.
2,5	280	315	4	38	25	3,5	40	4	35	0,3	32	..32..	32	64	1,2	Z101 R/32x 64/1,2
															1,5	1,5
															1,8	1,8
4		400	5	44	28	5	41		44	0,4	41	..38..	38	78	1,5	Z101 R/38x 78/1,5
															2	2
															2,5	2,5
5			6	52	35	6	49		61	0,5	56	..45..	45	93	2,5	Z101 R/45x 93/2,5
															3	3
															3,5	3,5
6			8	62	42	7	51	5	74	1	68	..56..	56	118	3	Z101 R/56x118/3
															3,5	3,5
															4,5	4,5

This is trial version
www.adultpdf.com